



Международная молодежная научно-практическая конференция

Будущее

XII

Атомной

XII

Энергетики

**НАЦИОНАЛЬНЫЙ
ИССЛЕДОВАТЕЛЬСКИЙ ЯДЕРНЫЙ
УНИВЕРСИТЕТ «МИФИ»
ЦЕНТР АТОМНОЙ ЭНЕРГЕТИКИ**

**249040, Калужская область, г. Обнинск,
Студгородок, д.1
Обнинский институт атомной энергетики
- филиал НИЯУ МИФИ**

XII международная молодежная научно-практическая конференция
«БУДУЩЕЕ АТОМНОЙ ЭНЕРГЕТИКИ»

23 ноября - 25 ноября 2016 г., г. Обнинск, Калужская область

Уважаемые коллеги!

Приглашаем Вас принять участие в работе XII международной молодежной научно-практической конференции «БУДУЩЕЕ АТОМНОЙ ЭНЕРГЕТИКИ – Atom Future 2016». Конференция проводится в Обнинском институте атомной энергетики - филиале Национального исследовательского ядерного университета «МИФИ» при поддержке Региональной сети «Образование и подготовка специалистов в области ядерных технологий (STAR-NET)». Участниками научной конференции являются студенты, магистры, аспиранты, молодые ученые, занимающиеся научно-исследовательской работой под руководством ученых научно-исследовательских институтов, предприятий и профильных вузов атомной отрасли.

Конференция «AtomFuture-2016» проводится в рамках мероприятий Интернет-школы СНГ, созданной решением пятнадцатого заседания Комиссии государств – участников Содружества Независимых Государств по использованию атомной энергии в мирных целях, организаторами которой являются Госкорпорация «Росатом» и Национальный исследовательский ядерный университет «МИФИ». Информацию о школе можно получить по адресу school.sng-atom.com.

23 ноября 2016 года планируется проведение пленарного заседания участников конференции совместно с Форумом молодых ученых центрального федерального округа. На пленарном заседании планируется участие Генерального директора Госкорпорации «Росатом» Лихачев А.Е. и ведущих специалистов атомной отрасли.

В рамках конференции в период с 23 по 25 ноября 2016 г. будет организована работа открытых семинаров и круглых столов по тематикам конференции. Семинары и круглые столы будут проводиться как в режиме видеоконференций, так и очно на базе ИАТЭ НИЯУ МИФИ по адресу **249040, Калужская область, г. Обнинск, Студгородок, д.1, Зал ученого совета** (расписание семинаров будет доступно 20 ноября 2016г.).

24 – 25 ноября 2016 года будет организована работа секций конференции «Будущее атомной энергетики - AtomFuture 2016». Выступление участников конференции с докладами будет проходить как очно на базе ИАТЭ НИЯУ МИФИ, так и с помощью системы видеоконференций AdobeConnect.

24 -25 ноября 2016 года планируется организация технических туров на первую АЭС (запись на технический тур до 1 ноября 2016 г. для иностранных граждан, до 15 ноября 2016 г. для граждан РФ). Также планируется организовать другие технические туры на предприятия Калужской области, связанные с темами работы секций.

На Конференции предполагается рассмотреть следующие актуальные темы:

- 1. Расчет и конструирование реакторов АЭС*
- 2. Проектирование и эксплуатация АЭС*
- 3. Перспективные методы получения и преобразования энергии*
- 4. Контроль, управление и диагностика физических установок и промышленных объектов*
- 5. Экология и безопасность атомной энергетики*
- 6. Информационные технологии в атомной энергетике*
- 7. Медицинская радиология*
- 8. Новые материалы*
- 9. Развитие атомной энергетики и роль профессиональных неправительственных и общественных организаций*

Условия участия

1. Для участия в конференции необходимо в срок с **01 июня** по **15 ноября 2016 г.** зарегистрироваться на сайте school.sng-atom.com и в личном кабинете заполнить электронную заявку в группе «AtomFuture 2016».
2. Также в срок с **01 июня** по **15 ноября 2016 г.** заполнить и подписать заявку (см. Положение о конференции) и выслать по почте atomfuture@oiate.ru.
3. Оформите и вышлите в оргкомитет тезисы объемом 2 страницы до **15 ноября 2016г.** в соответствии с требованиями, которые имеются в Положении и которые будут опубликованы после конференции, а также вышлете презентацию доклада до **21 ноября 2016г.**
4. Необходимо предоставить экспертное заключение о возможности опубликования материалов в открытой печати до **21 ноября 2016 г.**
5. Все заявки и документы просим присылать на почту atomfuture@oiate.ru

По итогам мероприятия:

- тезисы докладов каждой секции будут опубликованы в сборнике научных трудов конференции;

- по рекомендации программных комитетов секций лучшие доклады будут опубликованы в журнале «Известия вузов. Ядерная энергетика», индексируемом научными базами Scopus и Web of Science;

Более подробная информация на сайте: <http://AtomFuture.oiate.ru> и <http://school.sng-atom.com>

Официальные языки форума: русский и английский.

Формы участия: очная и заочная.

Оргвзнос: не предусмотрен.

Проживание: иногородние участники оплачивают самостоятельно.

ТРЕБОВАНИЯ К ОФОРМЛЕНИЮ МАТЕРИАЛОВ

Общие

Параметры страницы:

- размер бумаги – формат А5:
ширина 14.8 см, высота 21.0 см, ориентация – книжная
- поля: верхнее 2.3 см, нижнее 2.5 см, левое 1.7 см, правое 1.8 см
переплет 0 см, колонтитулы: верхний 1,5 см, нижний 2,0 см

Тезисы доклада

Шрифт: Times New Roman Суг

Объем тезисов: не более 2 страниц текста.

Порядок расположения и размеры шрифта:

- Авторы (И.О. ФАМИЛИЯ) через запятую - размер шрифта 10 пт, прописные, выравнивание по центру, одинарный интервал. Инициалы авторов отделяются от фамилий пробелом. После запятой – пробел.
- Страна, город, список организаций (*Организация, город^{*}, страна^{*}*) – размер шрифта 9 пт, строчные, курсив, выравнивание по центру, одинарный интервал (^{*} - указываются, если не следует из названия организации). Если авторы представляют различные организации, то эти организации должны быть пронумерованы с расположением номеров в виде верхних индексов после фамилий авторов в списке авторов, а также в виде верхних индексов перед названиями организаций в списке организаций.
- Строка-пропуск, размер шрифта 10 пт, интервал одинарный.
- Название доклада (**ЗАГОЛОВОК**) – размер шрифта 10 пт, прописные, полужирный, выравнивание по центру
- Строка-пропуск, размер шрифта 10 пт, интервал одинарный.
- Текст тезисов доклада – красная строка 0.5 см, размер шрифта 10 пт, строчные, интервал одинарный, перенос автоматический, выравнивание по ширине.

Пример оформления тезисов

НАЗВАНИЕ ДОКЛАДА TIMES NEW ROMAN 11PX ПРОПИСНЫМИ БУКВАМИ
Докладчик Фамилия Инициалы, соавторы Фамилия Инициалы через запятую в
алфавитном порядке

Страна, город, организация (пример: Россия, г. Обнинск, ИАТЭ НИЯУ МИФИ)

E-mail, Тел, Факс.

[номер в перечислении авторов] Название организации соавторов(если отличается)

Здесь представлен образец оформления тезисов докладов. Текст должен быть набран в редакторе Microsoft Word и сохранен в формате *.doc, *.docx или *.rtf. Объем тезисов 1,5-2 стр. А5, примерно 300 слов. Шрифт Times New Roman 11.

Название статьи должно кратко, но максимально точно отражать затронутую проблему. Избегайте неконкретных названий типа «К вопросу о ...». Помните что четкое и точное название статьи – важнейший способ привлечь внимание широкого круга ученых к Вашей работе.

При необходимости в текст тезисов могут включаться иллюстрации. Разрешение иллюстраций – не менее 300 dpi. Подпись выполняется шрифтом Times New Roman 10 обычный.

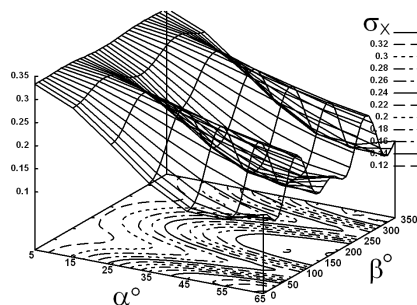


Рис. 1. Пример рисунка

При необходимости в текст тезисов могут быть включены таблицы. Название таблицы печатается шрифтом Times New Roman 10 обычный, интервал одинарный, выравнивается по центру и отделяется от предыдущего текста пустой строкой.

Таблица 1

Правила оформления таблиц

<i>Заголовок 1</i>	<i>Заголовок 2</i>	<i>Заголовок 3</i>
Текст	Текст	Текст
Текст	Текст	Текст

Целесообразно включать в тезисы разумное количество ссылок на литературу. Ссылки следует давать в квадратных скобках, например: ...в работе [1] отсылкой к списку литературы.

Использованные работы (не более 5 источников) перечисляются в конце текста под заголовком «Литература». Ссылайтесь только на работы, непосредственно процитированные в тезисах. Все прочитанные по теме и просто важные научные статьи и книги перечислять в тезисах не надо. Названия должны быть оформлены строго по образцу:

Для методического (практического) пособия или рекомендации. (*Авторы. Название работы. - Город: Издание, год*)

Для статьи в журнале, или сборнике материалов
(*Авторы, Название работы// Название журнала или сборника докладов, - Город год.*)

Сокращаются только Москва (М.) и Ленинград (Л.), он же Санкт-Петербург (СПб.). Наличие точек, запятых и пробелов в нужных местах, а также соотношение больших и маленьких букв принципиально!

Ссылки на интернет-сайты и электронные публикации статей оформляются в списке литературы [3]:

Допускается включать в конец текста тезисов ссылки на источники финансирования, например: ...работа выполнена при поддержке РФФИ (проект № 08-05-00797-а), а также грантов РНП № 2.1.1/1138 и РНП № 2.2.1.1/3846.

Литература

1. Е.М. Андреев, В.Ю. Баранов и др. Изотопы: свойства, получение, применение.- М.: ИздАТ, 2000
2. М. Saito, *et al.*, “Advanced Nuclear Energy Systems for Inherent Protected Plutonium Production,”// *Int. Conf Innovative Technol for Nucl Fuel Cycles and Nucl Power*, - Vienna, 2003

ПРОГРАММНЫЙ КОМИТЕТ

1	Стриханов Михаил Николаевич	Ректор НИЯУ МИФИ
2	Михадюк Михаил Иванович	Председатель комиссии СНГ, заместитель министра энергетики Республики Беларусь
3	Кушнарев Сергей Викторович	Вице-президент ядерного общества России
4	Литвинов Михаил Александрович	Начальник отдела СНГ ГК «Росатом»
5	Леонова Татьяна Николаевна	Проректор НИЯУ МИФИ и.о. директора ИАТЭ НИЯУ МИФИ
6	Нахабов Александр Владимирович	Декан физико-энергетического факультета ИАТЭ НИЯУ МИФИ
7	Кондаков Владимир Вениаминович	И.о. директора центра атомной энергетики НИЯУ МИФИ
8	Сидоров Евгений Борисович	Директор Международного форума «Росатом» Зам. заведующего информационным отделом РПРАЭП
9	Соболев Евгений Александрович	Ответственный секретарь комиссии СНГ
10	Тихомиров Георгий Валентинович	Декан физико-технического факультета НИЯУ МИФИ
11	Уогинтас Сергей Олегович	координатор ВАО АЭС-МЦ, МО ЯОР
12	Халатян Георгий Рафаэлович	Советник директора Департамента международного сотрудничества ГК «Росатом»

ОРГАНИЗАЦИОННЫЙ КОМИТЕТ НИЯУ МИФИ

1	Белоусов Павел Анатольевич	к.т.н., зам. декана по научной работе физико-энергетического факультета руководитель Интернет-школы СНГ председатель оргкомитета
2	Осипова Татьяна Андреевна	зам. председателя оргкомитета
3	Анохин Юрий Николаевич	к.м.н., зав. кафедрой радионуклидной медицины
4	Зродников Анатолий Васильевич	д.т.н., зав. кафедрой перспективных методов получения и преобразования энергии
5	Лескин Сергей Терентьевич	д.т.н., зав. кафедрой оборудования и эксплуатации ЯЭУ
7	Самохин Дмитрий Сергеевич	к.т.н., зав. кафедрой расчета и конструирования АЭС
8	Сердунь Николай Павлович	к.т.н., зав. кафедрой механики и прочности конструкций АЭС
9	Старков Сергей Олегович	д.т.н., зав. кафедрой компьютерных систем, сетей и технологий
10	Степанов Владимир Александрович	д.ф.-м.н., зав. кафедрой материаловедения
11	Трофимов Максим Адольфович	д.т.н., и.о. зав. кафедрой автоматике, контроля и диагностики
12	Удалова Алла Александровна	д.б.н., зав. кафедрой экологии
13	Чусов Игорь Александрович	д.т.н., зав. кафедрой теплофизики
14	Шаблов Владимир Леонидович	д.ф.-м.н., профессор каф. перспективных методов получения и преобразования энергии
15	Спиридовнова Анастасия Алексеевна	Секретарь конференции

ПРОГРАММА КОНФЕРЕНЦИИ

22 ноября 2016г.

09⁰⁰ – 20⁰⁰ Заезд участников

23 ноября 2016г.

09⁰⁰ – 10⁰⁰ Регистрация участников (г. Обнинск, ул. Ленина 129, Дом Ученых)

10⁰⁰ – 12⁰⁰ Открытие Конференции. Пленарное заседание.

12⁰⁰ – 14⁰⁰ Обед

14⁰⁰ – 16⁰⁰ Пленарные выступления «Проблемы и перспективы атомной энергетики будущего»

16⁰⁰ – 18³⁰ Свободная программа, заселение в гостиницу, турнир по болингу, знакомство с городом

24 ноября 2016г.

09⁰⁰ – 10⁰⁰ Регистрация участников (г. Обнинск, ул. Студгородок 1, ИАТЭ НИЯУ МИФИ)

10⁰⁰ – 12⁰⁰ Работа секций

12⁰⁰ – 13⁰⁰ Обед

13⁰⁰ – 16⁰⁰ Работа секций

16⁰⁰ – 16³⁰ Кофе-брейк

16³⁰ – 18³⁰ Работа секций

14³⁰ – 15⁰⁰ Закрытие конференции, вручение дипломов и сертификатов

25 ноября 2016г.

09⁰⁰ – 10⁰⁰ Регистрация участников (г. Обнинск, ул. Студгородок 1, ИАТЭ НИЯУ МИФИ)

10⁰⁰ – 12⁰⁰ Работа секций

12⁰⁰ – 13⁰⁰ Обед

13⁰⁰ – 14⁰⁰ Закрытие конференции, вручение дипломов и сертификатов

14⁰⁰ – 18³⁰ Технический тур

18³⁰ – Отъезд